

GIROELEKTRINIŲ BANGOLAIDŽIŲ SU ANIZOTROPINIŲ DIELEKTRIKO SLUOKSNIU TYRIMAS

Darius Plonis¹, Vacius Mališauskas²

Vilniaus Gedimino technikos universitetas

El. paštas: ¹darius.plonis@vgtu.lt; ²vacius.malisauskas@vgtu.lt

Santrauka. Tiriami atvirieji, apskritojo skerspjūvio cilindriniai, giroelektriniai *p*-GaAs (puslaidininkiniai-dielektriniai) bangolaidžiai su jautriais temperatūrai puslaidininkine šerdimi ir anizotropiniu dielektriko sluoksniu. Šis sluoksniu padidina hibridinių pagrindinio tipo HE₁₁ bangų diferencinį fazės pokytį iki 1060° ir 1250°, kylant temperatūrai (125–200) K ruože, kai puslaidininkio skylių koncentracija *N* atitinkamai yra 5·10¹⁹ m⁻³ ir 10²⁰ m⁻³. Giroelektriniuose *p*-GaAs bangolaidžiuose HE₁₁ bangų silpimo koeficientas didėja, didinant skylių koncentraciją, bet anizotropinio dielektriko sluoksniu mažina bangų silpimą. Todėl, kuriant temperatūra valdomus giroelektrinius bangų fazės keitiklius, tikslinga naudoti bangolaidžius su mažesnės koncentracijos skylutėmis ir jautri temperatūrai anizotropinio dielektriko sluoksniu.

Reikšminiai žodžiai: giroelektriniai bangolaidžiai, anizotropinis dielektriko sluoksniu, diferencinis fazės pokytis, bangų silpimo koeficientas.

Ivadas

Dalinis giroelektrinių bangolaidžių atvejis yra dielektriniai bangolaidžiai. Vystantis technologijoms kuriami nauji jų modeliai. Juos sudaro dielektrinė šerdis ir anizotropinis jos apvalkalas – sidabro ir dielektriko žiedai. Šie modeliai taikomi telekomunikacijų srityje, kuriant fotonines perdavimo linijas ir nanobangolaidžius (angl. *nanowire waveguide*) (Huang *et al.* 2008; Zhang *et al.* 2009, 2011).

Antenose naudojamas *p*-GaAs puslaidininkis. Skaičiuojama antenų perduodama elektromagnetinių (EM) bangų galia, keičiant jų dažnį nuo 90 iki 100 GHz (Lioubtchenko *et al.* 2005). Puslaidininkiniai bangolaidžiai būna mažų matmenų ir svorio, todėl naudojami fazuotose antenų (angl. *phased array antennas*) gardelėse.

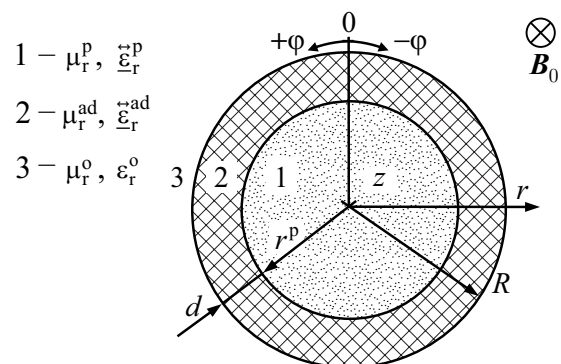
Giroelektrinius (puslaidininkinius) bangolaidžius galima valdyti keičiant išilginio magnetinio srauto tankį ir temperatūrą, tačiau valdymas temperatūra netiriamas straipsniuose (Ašmontas *et al.* 2006; Nickelson *et al.* 2009).

Darbo tikslas yra ištirti atvirojo, apskritojo skerspjūvio cilindrinis, giroelektrinius (puslaidininkinius-dielektrinius) bangolaidžius su jautriais temperatūrai puslaidininkine šerdimi ir anizotropiniu dielektriko sluoksniu. Tiriamos juose sklindančių hibridinių pagrindinio tipo HE₁₁ bangų fazės ir silpimo koeficientų charakteristikos, keičiant dažnį, temperatūrą, *p*-GaAs skylių koncentraciją ir anizotropinio dielektriko sluoksnio santykinę storį.

Giroelektrinių bangolaidžių su anizotropiniu dielektriko sluoksniu elektrodinaminis modelis

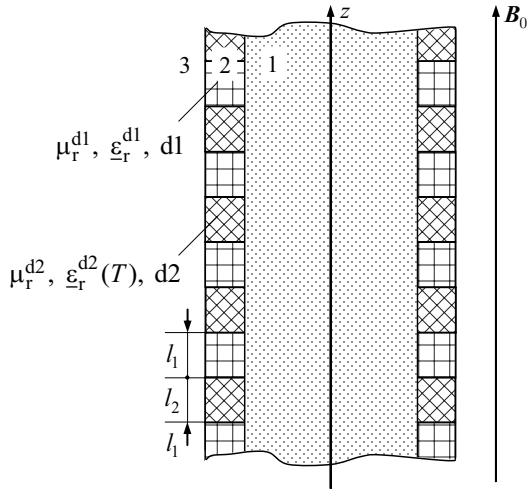
Giroelektrinių bangolaidžių elektrodinaminio modelio skerspjūvis cilindrinėje koordinatų sistemoje pateiktas 1 pav. Modelyje yra trys sritys: 1 – giroelektrinė šerdis, apibūdinama kompleksiniu santykinės dielektrinės skvarbos tenzoriumi $\vec{\epsilon}_r^p$; 2 – anizotropinis dielektriko sluoksniu, kurio tenzorius $\vec{\epsilon}_r^{ad}$; 3 – oras.

Giroelektrinių bangolaidžių elektrodinaminio modelio išilginis pjūvis parodytas 2 pav.



1 pav. Giroelektrinių bangolaidžių elektrodinaminio modelio skerspjūvis

Fig. 1. Cross-section of gyroelectric waveguides electrodynamic model



2 pav. Giroelektrinių bangolaidžių elektrodinaminio modelio išilginis pjūvis

Fig. 2. Longitudinal view of gyroelectric waveguides electrodynamic model

Anizotropinio dielektriko sluoksnio kompleksinis santykinės dielektrinės skvarbos tenzorius $\vec{\epsilon}_r^{\text{ad}}$ nurodomas (Huang *et al.* 2008; Zhang *et al.* 2009) matrica:

$$\vec{\epsilon}_r^{\text{ad}} = \begin{pmatrix} \epsilon_{xx}^{\text{ad}} & 0 & 0 \\ 0 & \epsilon_{xx}^{\text{ad}} & 0 \\ 0 & 0 & \epsilon_{zz}^{\text{ad}} \end{pmatrix}, \quad (1)$$

čia $\epsilon_{xx}^{\text{ad}}$ ir $\epsilon_{zz}^{\text{ad}}$ – kompleksiniai santykinės dielektrinės skvarbos tenzorius sandai. Jie aprašomi Maksvelo ir Garneto (angl. *Maxwell-Garnet*) išraiškomis:

$$\epsilon_{xx}^{\text{ad}} = (1 - N_d)\epsilon_r^{d1} + N_d\epsilon_r^{d2}(T); \quad (2)$$

$$\epsilon_{zz}^{\text{ad}} = \frac{\epsilon_r^{d1}\epsilon_r^{d2}(T)}{N_d\epsilon_r^{d1} + (1 - N_d)\epsilon_r^{d2}(T)}, \quad (3)$$

čia ϵ_r^{d1} ir $\epsilon_r^{d2}(T)$ – dielektrinių žiedų d1 ir d2 kompleksinės santykinės dielektrinės skvarbos, iš jų $\epsilon_r^{d2}(T)$ priklauso nuo temperatūros T ; $N_d = l_2 / (l_1 + l_2)$ – santykinis dielektrinio žiedo d2 plotis žiedų d1, d2 plokčių sumos atžvilgiu sluoksnyje. Skaičiavimuose rekomenduojama laikyti $N_d = 0,75$ (Huang *et al.* 2008; Zhang *et al.* 2009).

Giroelektriniuose bangolaidžiuose sklindančių EM bangų dispersinėms lygtims išvesti naudojamos vektorinės diferencialinės Maksvelo lygtys kompleksinėms amplitudėms (Nickelson *et al.* 2007):

$$\text{rot } \underline{E} = -i\omega\mu_r^p\mu_0\underline{H}, \quad \text{rot } \underline{H} = i\omega\vec{\epsilon}_r^p\epsilon_0\underline{E}, \quad (4)$$

čia \underline{E} ir \underline{H} – harmoniškai kintančių elektrinio ir magnetinio laukų stiprio vektorių kompleksinės amplitudės.

Giroelektrinėje šerdyje 1 elektrinio ir magnetinio laukų stiprių kompleksinės išilginių komponentių amplitudės (Ašmontas *et al.* 2006) yra:

$$\underline{E}_{z1}^p = \left[\underline{a} \underline{A}_1 J_1(\underline{k}_{\perp 1}^p r^p) + \underline{B}_1 J_1(\underline{k}_{\perp 2}^p r^p) \right] e^{i\varphi}; \quad (5)$$

$$\underline{H}_{z1}^p = \left[\underline{A}_1 J_1(\underline{k}_{\perp 1}^p r^p) + \underline{b} \underline{B}_1 J_1(\underline{k}_{\perp 2}^p r^p) \right] e^{i\varphi}, \quad (6)$$

čia \underline{a} ir \underline{b} – bangų ryšio koeficientai, nurodantys, kokiomis proporcijomis susimaišo E ir H tipų bangų amplitudės hibridinėse bangose; \underline{A}_1 ir \underline{B}_1 – nežinomi kompleksiniai amplitudžių koeficientai; $J_1(\underline{k}_{\perp 1,2}^p r^p)$ – Beselio pirmosios eilės funkcijos su kompleksiniais argumentais $\underline{k}_{\perp 1,2}^p r^p$; $\underline{k}_{\perp 1,2}^p$ – EM bangų šerdyje skersiniai skaičiai; r^p – puslaidininkinės šerdies spindulys.

Anizotropinio dielektriko (1 ir 2 pav.) sluoksnyje 2 bangų lygtys užrašomos išraiškomis:

$$\underline{E}_{z2}^{\text{ad}} = \left[\underline{A}_2 J_1(\underline{k}_{\perp 1}^{\text{ad}} r^p) + \underline{A}_3 N_1(\underline{k}_{\perp 1}^{\text{ad}} r^p) \right] e^{i\varphi}; \quad (7)$$

$$\underline{H}_{z2}^{\text{ad}} = \left[\underline{B}_2 J_1(\underline{k}_{\perp 2}^{\text{ad}} r^p) + \underline{B}_3 N_1(\underline{k}_{\perp 2}^{\text{ad}} r^p) \right] e^{i\varphi}, \quad (8)$$

čia $\underline{A}_{2,3}$ ir $\underline{B}_{2,3}$ – nežinomi kompleksiniai amplitudžių koeficientai; $J_1(\underline{k}_{\perp 1,2}^{\text{ad}} r^p)$ – Beselio pirmosios eilės funkcijos su kompleksiniais argumentais $\underline{k}_{\perp 1,2}^{\text{ad}} r^p$; $N_1(\underline{k}_{\perp 1,2}^{\text{ad}} r^p)$ – Neimano pirmosios eilės funkcijos; $\underline{k}_{\perp 1,2}^{\text{ad}}$ – EM bangų anizotropiniame dielektriko sluoksnyje skersiniai skaičiai. Jie išreiškiami formulėmis:

$$\underline{k}_{\perp 1}^{\text{ad}} = \sqrt{k^2 \epsilon_{xx}^{\text{ad}} - \underline{h}^2}; \quad (9)$$

$$\underline{k}_{\perp 2}^{\text{ad}} = \sqrt{\frac{\epsilon_{zz}^{\text{ad}}}{\epsilon_{xx}^{\text{ad}}} (k^2 \epsilon_{xx}^{\text{ad}} - \underline{h}^2)}, \quad (10)$$

čia $\underline{h} = h' - ih''$ – kompleksinė bangų sklidimo konstanta ($h' = \text{Re}(\underline{h}) = 2\pi / \lambda_b$ – bangų fazės koeficientas; λ_b – bangų ilgis bangolaidyje; $h'' = \text{Im}(\underline{h})$ – silpimo koeficientas); $k = \omega / c$ – bangų skaičius vakuume.

Elektrinio ir magnetinio laukų stiprių išilginės komponentės ore aprašomos lygtimis (Ašmontas *et al.* 2006):

$$\underline{E}_{z3}^o = \underline{A}_4 H_1^{(2)}(\underline{k}_{\perp}^o R) e^{i\varphi}; \quad (11)$$

$$\underline{H}_{z3}^o = \underline{B}_4 H_1^{(2)}(\underline{k}_{\perp}^o R) e^{i\varphi}, \quad (12)$$

čia \underline{A}_4 ir \underline{B}_4 – nežinomi kompleksiniai amplitudžių koeficientai; $H_1^{(2)}(\underline{k}_{\perp}^o R)$ – Hankelio antrosios rūšies pirmosios eilės funkcija su kompleksiniu argumentu $\underline{k}_{\perp}^o R$; \underline{k}_{\perp}^o – bangų skersinis skaičius ore; $R = r^p + d$ – bangolaidžio spindulys, d – anizotropinio dielektriko sluoksnio storis.

EM bangų skersinių komponentių kompleksinės amplitudės gaunamos įrašant išilginių komponentių išraiškas (5–8, 11, 12) į ryšio tarp komponentių lygtis $\underline{E}_{\varphi 1,3}^{p,o}$ bei $\underline{H}_{\varphi 1,3}^{p,o}$ (Nickelson *et al.* 2007).

Elektrinių ir magnetinių laukų stiprių skersines komponentes anizotropiniame dielektriko sluoksnyje užrašome išraiškėmis:

$$E_{\varphi 2}^{\text{ad}} = \frac{1}{\Delta_P^{\text{ad}}} \left(p_{k1} \frac{\partial H_{z2}^{\text{ad}}}{\partial r^{\text{p}}} - p_{k2} \frac{1}{r^{\text{p}}} \frac{\partial H_{z2}^{\text{ad}}}{\partial \varphi} \right); \quad (13)$$

$$H_{\varphi 2}^{\text{ad}} = -\frac{1}{\Delta_P^{\text{ad}}} \left(p_{k3} \frac{\partial E_{z2}^{\text{ad}}}{\partial r^{\text{p}}} + p_{k4} \frac{1}{r^{\text{p}}} \frac{\partial E_{z2}^{\text{ad}}}{\partial \varphi} \right), \quad (14)$$

čia $p_{k1,2,3,4}$ ir Δ_P^{ad} – laikinieji koeficientai:

$$p_{k1} = i\omega\mu_0(k^2\varepsilon_{xx}^{\text{ad}} - \underline{h}^2); \quad (15)$$

$$p_{k2} = p_{k4} = i\underline{h}^2(k^2\varepsilon_{xx}^{\text{ad}} - \underline{h}^2); \quad (16)$$

$$p_{k3} = i\omega\varepsilon_0\varepsilon_{xx}^{\text{ad}}(k^2\varepsilon_{xx}^{\text{ad}} - \underline{h}^2); \quad (17)$$

$$\Delta_P^{\text{ad}} = k^4(\varepsilon_{xx}^{\text{ad}})^2 - 2\underline{h}^2k^2\varepsilon_{xx}^{\text{ad}} + \underline{h}^4. \quad (18)$$

Toliau naudojamos ribinės sąlygos tarp skirtingų sričių ir gaunama bangolaidžiuose sklindančių EM bangų dispersinių lygčių sistema. Ji 1 ir 2 pav. elektrodinaminio modelio atveju užrašoma kaip kompleksinis 8-osios eilės determinantas, trumpai aprašomas išraiška:

$$D^{\text{p-ad}} = \det(a_{jk}) = 0, \quad (19)$$

čia a_{jk} – determinanto kompleksiniai elementai; j ir k – eilučių ir stulpelių numeriai, nurodantys elementų vietas determinante.

Dispersinių lygčių sistemai spręsti taikomas nuoseklus priartėjimo (iteracinis) metodas (Mališauskas *et al.* 2012). Pagal (19) išraišką skaičiuojamos bangų normuotųjų koeficientų – fazės $h'r^{\text{p}}$ ir silpimo $h''r^{\text{p}}$ – priklausomybės nuo normuotojo dažnio fr^{p} , kai bangolaidžiuose sklinda hibridinės pagrindinio tipo HE_{11} bangos.

Tyrimų rezultatai

Tyrimai atlikti, kai EM bangos sklinda giroelektriniuose bangolaidžiuose. Juose skylių koncentracija randama iš išraiškos $m_{\Sigma}^* = 0,04(300/T)^{2,3} \text{ m}^2/\text{V}\cdot\text{s}$, efektinė masė $m_{\Sigma}^* = 0,503m_e$ (čia m_e – elektrono efektinė (rimties) masė), p -GaAs puslaidininkio kristalinės gardelės konstanta $\varepsilon_k^{\text{pp}} = 13,2$. Tyrimų metu laikyta, kad puslaidininkyje yra išilginio magnetinio srauto tankis $B_0 = 1 \text{ T}$, o skylių koncentracija N kinta nuo 10^{17} m^{-3} iki 10^{20} m^{-3} .

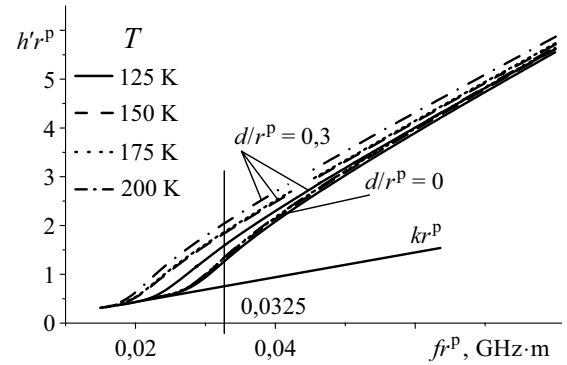
Anizotropinio dielektriko sluoksnyje panaudoti du realūs dielektrikai: TM-15 su kompleksine santykinė dielektrine skvarba $\varepsilon_r^{\text{d1}} = 15(1 - i \cdot 10^{-4})$ ir dielektrikas $\text{Rb}_{1-x}(\text{ND}_4)\text{D}_2\text{PO}_4$, kurio $\varepsilon_r^{\text{d2}}(T)$ priklauso nuo temperatūros (Banys *et al.* 2002). Šių dielektrikų santykinės dielektrinės skvarbos taikomos (2) ir (3) lygtyse. Normuotasis dielektriko sluoksnio storis $d/r^{\text{p}} = 0$ arba $0,3$.

Giroelektriniuose p -GaAs puslaidininkiniuose-dielektriniuose bangolaidžiuose sklindančių pagrindinio tipo HE_{11} bangų fazės koeficientų $h'r^{\text{p}}$ priklausomybės nuo fr^{p} , T , d/r^{p} , kai skylių koncentracija $N = (10^{17} - 10^{20}) \text{ m}^{-3}$ ir $B_0 = 1 \text{ T}$, pateiktos 3 pav.

Iš 3 pav. charakteristikų matyti, kad HE_{11} bangų techniniai kriziniai dažniai nedaug skiriasi, kai $d/r^{\text{p}} = 0$. Taip yra todėl, kad p -GaAs skylių judris $m_{\Sigma}^*(T)$ ir efektinė masė m_{Σ}^* yra maži.

3 pav. taip pat matyti, kad giroelektrinių bangolaidžių, kurių skylių koncentracija N nuo 10^{17} m^{-3} iki 10^{20} m^{-3} , puslaidininkinėje šerdyje be dielektriko sluoksnio ($d/r^{\text{p}} = 0$) bangų fazės koeficientai beveik nesikeičia, kintant temperatūrai.

Bangolaidžiuose su anizotropinio dielektriko sluoksniu ($d/r^{\text{p}} = 0,3$) (3 pav.) sklindančių HE_{11} bangų fazės koeficientai yra didesni. Anizotropinis dielektriko sluoksnis bangolaidį pastorina, todėl bangų fazinės charakteristikos pasislenka į žemųjų dažnių sritį. Charakteristikų padėtis nepriklauso nuo skylių koncentracijos, bet priklauso nuo temperatūros. Didinant T nuo 125 iki 200 K, fazinės charakteristikos kyla, mažindamos bangų techninius krizinius dažnius. Charakteristikos, gautos esant 150 ir 175 K, sutampa.



3 pav. p -GaAs puslaidininkiniuose-dielektriniuose bangolaidžiuose sklindančių HE_{11} bangų $h'r^{\text{p}}(fr^{\text{p}}, T, d/r^{\text{p}})$, kai N kinta nuo 10^{17} m^{-3} iki 10^{20} m^{-3} ; $B_0 = 1 \text{ T}$

Fig. 3. Propagated mode HE_{11} in semiconductor-dielectric p -GaAs waveguides $h'r^{\text{p}}(fr^{\text{p}}, T, d/r^{\text{p}})$, when N varies from 10^{17} m^{-3} till 10^{20} m^{-3} ; $B_0 = 1 \text{ T}$

Tikslesnis bangų techninių krizinių dažnių palyginimas yra pateiktas toliau.

Bangolaidžių normuotoji darbo dažnių juosta apskaičiuojama pagal formulę:

$$\Delta fr^{\text{p}} = f_{\text{kra}}r^{\text{p}} - f_{\text{krp}}r^{\text{p}}, \quad (20)$$

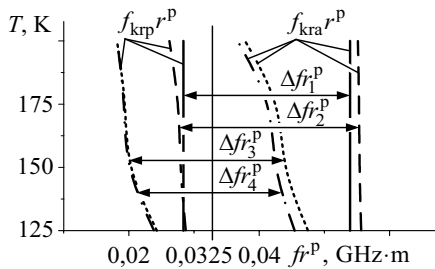
čia $f_{\text{kra}}r^{\text{p}}$ – normuotasis aukštesnio tipo bangos techninis krizinis dažnis; $f_{\text{krp}}r^{\text{p}}$ – normuotasis pagrindinio tipo HE_{11} bangos techninis krizinis dažnis.

Giroelektrinių bangolaidžių temperatūros T ir techninių krizinių dažnių $f_{knp}r^p$, $f_{kra}r^p$ priklausomybės pateiktos 4 pav. Iš jų matyti, kad kriziniai dažniai ir darbo dažnių juosta Δf_1^p nesikeičia, didėjant temperatūrai, kai $N = 5 \cdot 10^{19} \text{ m}^{-3}$ ir $d/r^p = 0$. Padidinus skylių koncentraciją iki $N = 10^{20} \text{ m}^{-3}$, bangolaidžių darbo dažnių juosta Δf_2^p pamažu plėtėja ir slenka į žemųjų dažnių sritį, didėjant temperatūrai T . Aukštųjų dažnių srityje juosta Δf_2^p praplatėja, lyginant su juosta Δf_1^p , nedideliu šuoliu, kuris beveik nepriklauso nuo T .

Pagrindinio ir aukštesnio tipo bangų techniniai kriziniai dažniai šuoliais labai sumažėja, panaudojus išorinį anizotropinį dielektriko sluoksnį ($d/r^p = 0,3$). Su išoriniu anizotropiniu dielektriko sluoksniu jie nuosekliai mažėja, kylant temperatūrai T . Bangolaidžių darbo dažnių juostos Δf_3^p ir Δf_4^p slenka į žemųjų dažnių sritį ir siaurėja, nes $f_{kra}r^p$ sumažėja, ypač taikant anizotropinį dielektriko sluoksnį ($d/r^p = 0,3$) ir skylių koncentraciją $N = 5 \cdot 10^{19} \text{ m}^{-3}$, dvigubai daugiau už $f_{knp}r^p$. Šis mažėja, kylant temperatūrai, beveik vienodai, kai $N = 5 \cdot 10^{19} \text{ m}^{-3}$ ir $N = 10^{20} \text{ m}^{-3}$. Todėl didesnis yra jautrios temperatūrai puslaidininkinės šerdies, kurioje kinta skylių koncentracija ir judris, indėlis. Jautraus temperatūrai anizotropinio dielektriko sluoksnio įtaka yra nedidelė ir apsiriboja beveik pastoviu skirtumu $\Delta f_3^p - \Delta f_4^p$ aukštųjų dažnių srityje.

Taigi galima giroelektrinių p -GaAs bangolaidžių parametrus keisti temperatūra T ir bandyti kurti valdomus mikrobangų fazės keitiklius.

Tokie keitikliai apibūdinami diferencinio fazės pokyčio moduli. Norint jį apskaičiuoti pagal 3 pav., reikia tarp bangolaidžių darbo dažnių juostų (4 pav.) nubrėžti vertikalią liniją, kertančią visas fazines charakteristikas, pvz., esant $f^p = \text{const} = 0,0325 \text{ GHz} \cdot \text{m}$, ir nustatyti išilgai jų gaunamus $h^p r^p$ skirtumus, kai yra skirtingos temperatūros $T = 125 \text{ K}$ atžvilgiu.



4 pav. T ir $f_{knp}r^p$, $f_{kra}r^p$, Δf^p priklausomybės, kai $B_0 = 1 \text{ T}$; $d/r^p = 0$: $\Delta f_1^p - N = 5 \cdot 10^{19} \text{ m}^{-3}$; $\Delta f_2^p - N = 10^{20} \text{ m}^{-3}$; $d/r^p = 0,3$: $\Delta f_3^p - N = 5 \cdot 10^{19} \text{ m}^{-3}$; $\Delta f_4^p - N = 10^{20} \text{ m}^{-3}$

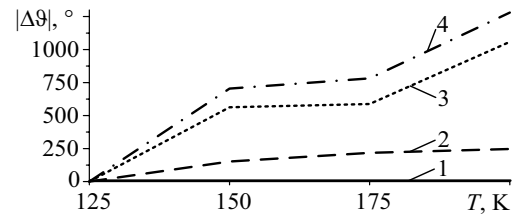
Fig. 4. T dependences on the $f_{knp}r^p$, $f_{kra}r^p$, Δf^p , when $B_0 = 1 \text{ T}$; $d/r^p = 0$: $\Delta f_1^p - N = 5 \cdot 10^{19} \text{ m}^{-3}$; $\Delta f_2^p - N = 10^{20} \text{ m}^{-3}$; $d/r^p = 0,3$: $\Delta f_3^p - N = 5 \cdot 10^{19} \text{ m}^{-3}$; $\Delta f_4^p - N = 10^{20} \text{ m}^{-3}$

Diferencinio fazės pokyčio modulis kampo laipsniais giroelektriniuose fazės keitikliuose, kuriuos veikia temperatūra T , apskaičiuojamas taip (Nickelson *et al.* 2007):

$$|\Delta\theta|_{f^p = \text{const}} = \left| \left(h_0^p r^p - h_T^p r^p \right) / r^p \right|_{f^p = \text{const}} \cdot L \cdot \frac{360}{2\pi}, \quad (21)$$

čia $h_0^p r^p$ – normuotasis bangų fazės koeficientas, kai $T = 125 \text{ K}$, $h_T^p r^p$ – kai $T > 125 \text{ K}$. Skaičiuojant laikyta, kad bangolaidžių ilgis $L = 50 \text{ mm}$.

Giroelektriniuose p -GaAs puslaidininkiniuose-dielektriniuose bangolaidžiuose sklindančių bangų diferencinio fazės pokyčio modulio priklausomybės nuo temperatūros, kai $B_0 = 1 \text{ T}$, pateiktos 5 pav.



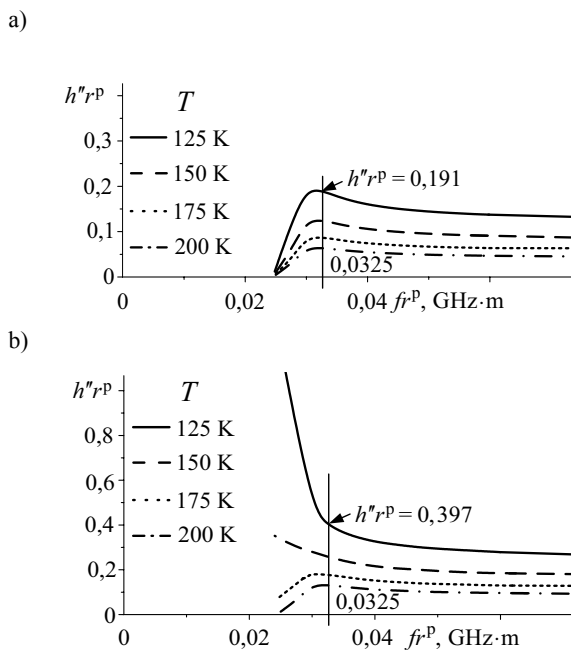
5 pav. Giroelektriniuose p -GaAs bangolaidžiuose sklindančių HE_{11} bangų $|\Delta\theta|$ priklausomybės nuo T , N ir d/r^p , kai $B_0 = 1 \text{ T}$; $N = 5 \cdot 10^{19} \text{ m}^{-3}$: 1 – $d/r^p = 0$; 3 – $d/r^p = 0,3$; $N = 10^{20} \text{ m}^{-3}$: 2 – $d/r^p = 0$; 4 – $d/r^p = 0,3$

Fig. 5. Propagated mode HE_{11} in gyroelectric p -GaAs waveguides $|\Delta\theta|$ dependences on the T , N and d/r^p , when $B_0 = 1 \text{ T}$; $N = 5 \cdot 10^{19} \text{ m}^{-3}$: 1 – $d/r^p = 0$; 3 – $d/r^p = 0,3$; $N = 10^{20} \text{ m}^{-3}$: 2 – $d/r^p = 0$; 4 – $d/r^p = 0,3$

Be anizotropinio dielektriko sluoksnio ($d/r^p = 0$) pagrindinio tipo HE_{11} bangų diferencinis fazės pokytis yra lygus 0° , kai temperatūra yra $T = 200 \text{ K}$ ir $N = 5 \cdot 10^{19} \text{ m}^{-3}$. Fazė keičiama tik $\sim 246^\circ$, kai $N = 10^{20} \text{ m}^{-3}$ (5 pav.). Tokie mikrobangų fazės keitikliai būtų neefektyvūs. Jiems reikalingas mažiausiai 360° diferencinis fazės pokytis.

Anizotropinis dielektriko sluoksnis padidina diferencinį fazės pokytį. Giroelektriniai p -GaAs puslaidininkiniai-dielektriniai ($d/r^p = 0,3$) bangolaidžiai gali veikti kaip mikrobangų fazės keitikliai. Juose $|\Delta\theta| \approx 1060^\circ$, kai temperatūra $T = 200 \text{ K}$ ir $N = 5 \cdot 10^{19} \text{ m}^{-3}$ (5 pav.). HE_{11} bangų fazė keičiama net $\sim 1250^\circ$, kai $N = 10^{20} \text{ m}^{-3}$. Abiem atvejais tai vyksta dviejuose temperatūrų ruožuose: (125–150) K ir (175–200) K. Kiekviename iš jų EM bangų fazė yra keičiama (500–750)°.

Puslaidininkiniuose p -GaAs bangolaidžiuose be anizotropinio dielektriko sluoksnio ($d/r^p = 0$) sklindančių HE_{11} bangų normuotojo silpimo koeficiento $h^p r^p$ priklausomybės nuo normuotojo dažnio f^p ir temperatūros T pateiktos 6 pav., a, kai šerdies skylių koncentracija $N = 5 \cdot 10^{19} \text{ m}^{-3}$.



6 pav. HE₁₁ bangos silpimo koeficientų $h''r^p$ priklausomybės nuo $f r^p$ ir T puslaidininkiniuose p -GaAs bangolaidžiuose, kai $B_0 = 1$ T, $d/r^p = 0$: a) $N = 5 \cdot 10^{19} \text{ m}^{-3}$; b) $N = 10^{20} \text{ m}^{-3}$

Fig. 6. Mode HE₁₁ attenuation coefficient $h''r^p$ dependencies on the $f r^p$ and T in the semiconductor p -GaAs waveguides, when $B_0 = 1$ T, $d/r^p = 0$: a) $N = 5 \cdot 10^{19} \text{ m}^{-3}$; b) $N = 10^{20} \text{ m}^{-3}$

Silpimo charakteristikose yra maksimumai už pagrindinio tipo HE₁₁ bangos techninio krizinio dažnio $f_{\text{krp}} r^p = 0,0227 \text{ GHz} \cdot \text{m}$. Maksimumų normuotasis dažnis yra $f r^p = 0,03 \text{ GHz} \cdot \text{m}$, kurį viršijus silpimas mažėja.

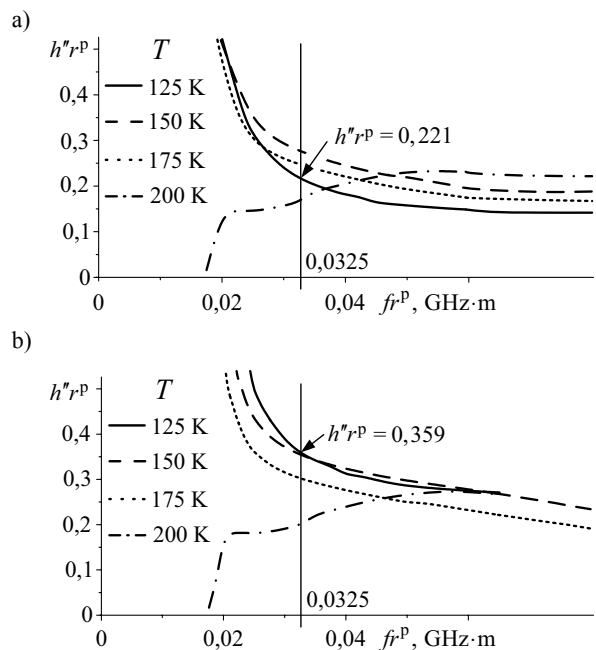
Iš 6 pav., a, charakteristikų matyti, kad EM bangų silpimas bangolaidžiuose mažėja, didėjant temperatūrai T .

Padidinus skylių koncentraciją 2 kartus, HE₁₁ bangų silpimas p -GaAs puslaidininkiniuose bangolaidžiuose išauga tiek pat (6 pav., b).

p -GaAs puslaidininkiniuose-dielektriniuose bangolaidžiuose su anizotropiniu dielektriko sluoksniu sklindančių HE₁₁ bangų silpimo koeficiento $h''r^p$ priklausomybės nuo normuotojo dažnio $f r^p$ ir temperatūros T pateiktos 7 pav., a, kai $N = 5 \cdot 10^{19} \text{ m}^{-3}$ ir $d/r^p = 0,3$.

Iš 7 pav., a, pateiktų charakteristikų matyti, kad HE₁₁ bangų silpimas, esant normuotajam dažniui $f r^p = 0,0325 \text{ GHz} \cdot \text{m}$, padidėja 1,15 karto, lyginant su 6 pav., a, kai temperatūra $T = 125$ K. Bangų silpimas mažėja eksponentiškai, didėjant EM bangų dažniui, temperatūrų ruože (125–175) K.

Išsiskiria charakteristikos, kai temperatūra $T = 200$ K – tada HE₁₁ bangų silpimas bangolaidžiuose didėja, didėjant dažniui (7 pav., a, b).



7 pav. HE₁₁ bangos silpimo koeficientų $h''r^p$ priklausomybės nuo $f r^p$ ir T p -GaAs puslaidininkiniuose-dielektriniuose bangolaidžiuose, kai $B_0 = 1$ T, $d/r^p = 0,3$: a) $N = 5 \cdot 10^{19} \text{ m}^{-3}$; b) $N = 10^{20} \text{ m}^{-3}$

Fig. 7. Mode HE₁₁ attenuation coefficient $h''r^p$ dependencies on the $f r^p$ and T in the p -GaAs semiconductor-dielectric waveguides, when $B_0 = 1$ T, $d/r^p = 0,3$: a) $N = 5 \cdot 10^{19} \text{ m}^{-3}$; b) $N = 10^{20} \text{ m}^{-3}$

7 pav., b, pateiktos HE₁₁ bangų silpimo koeficiento priklausomybės nuo dažnio ir temperatūros, kai $N = 10^{20} \text{ m}^{-3}$ ir $d/r^p = 0,3$. Iš jų matyti, kad EM bangų silpimas p -GaAs puslaidininkiniuose-dielektriniuose bangolaidžiuose yra mažesnis 1,11 karto nei be dielektriko sluoksnio ($d/r^p = 0$) (6 pav., b), kai temperatūra $T = 125$ K. Taigi anizotropinis dielektriko sluoksnis mažina EM bangų silpimą.

Palyginus 7 pav. a ir b, matyti, kad HE₁₁ bangų silpimas padidėja 1,62 karto, išaugus skylių koncentracijai 2 kartus nuo $N = 5 \cdot 10^{19} \text{ m}^{-3}$ iki $N = 10^{20} \text{ m}^{-3}$, kai $T = 125$ K. Todėl tikslinga p -GaAs puslaidininkiniuose-dielektriniuose bangolaidžiuose naudoti mažesnę skylių koncentraciją.

Bet tokių bangolaidžių panaudojimas EM mikrobangų fazės keitikliuose gali būti komplikuotas, nes fazės keitimas, valdant temperatūrą T , gali pasirodyti pernelyg inertiškas. Tai reikalauja atskiro teorinio ir eksperimentinio tyrimo.

Išvados

1. Giroelektriniuose p -GaAs bangolaidžiuose HE₁₁ bangų fazės koeficientai nesikeičia, kintant temperatūrai, kai skylių koncentracija N kinta nuo 10^{17} iki $5 \cdot 10^{19} \text{ m}^{-3}$.

2. Fazės koeficientai didėja, temperatūrai T kylant (125–150) K bei (175–200) K ruožuose, kai N kinta nuo $5 \cdot 10^{19}$ iki 10^{20} m^{-3} . Tai galima panaudoti temperatūra valdomiems mikrobangų fazės keitikliams kurti.
3. Giroelektriniai keitikliai be anizotropinio dielektriko sluoksnio būtų neefektyvūs. Šis sluoksnis padidina HE₁₁ bangų diferencinį fazės pokytį iki 1060° ir 1250° , kylant T (125–200) K ruože, kai $N = 5 \cdot 10^{19} \text{ m}^{-3}$ ir $N = 10^{20} \text{ m}^{-3}$ atitinkamai.
4. Giroelektriniuose p -GaAs bangolaidžiuose HE₁₁ bangų silpimo koeficientas auga, didinant skylių koncentraciją. Silpimas mažėja, didėjant temperatūrai. Anizotropinio dielektriko sluoksnis mažina bangų silpimą.
5. Todėl tikslinga kurti giroelektrinius bangų fazės keitiklius su mažesnės koncentracijos skylutėmis $N = 5 \cdot 10^{19} \text{ m}^{-3}$ puslaidininkinėje šerdyje ir anizotropinio dielektriko sluoksniu.

Literatūra

- Ašmontas, S., *et al.* 2006. Įmagnetintų puslaidininkinių ir feritinių bangolaidžių tyrimas, *Electronics and Electrical Engineering* 66(2): 56–61.
- Banys, J., *et al.* 2002. Microwave and millimetre-wave dielectric response of $\text{Rb}_{1-x}(\text{ND}_4)_x\text{D}_2\text{PO}_4$ dipolar glass, *Journal of Physics-Condensed Matter* 14(14): 3725–3733. <http://dx.doi.org/10.1088/0953-8984/14/14/305>
- Huang, Y. J., *et al.* 2008. Nanowire waveguide made from extremely anisotropic metamaterials, *Physical Review A* 6(77): 11 p.
- Lioubtchenko, V. D., *et al.* 2005. Dielectric rod waveguide antenna for W-band with good input match, *IEEE Microwave and Wireless Components Letters* 15(1): 4–6. <http://dx.doi.org/10.1109/LMWC.2004.840946>
- Mališauskas, V., *et al.* 2012. The investigation of gyroelectric n -InAs phase shifters characteristics, *Electronics and Electrical Engineering* 122(6): 121–124. <http://dx.doi.org/10.5755/j01.eee.122.6.1836>
- Nickelson, L., *et al.* 2009. The dependence of open cylindrical magnetoactive p -Ge and p -Si plasma waveguide mode cutoff frequencies on hole concentrations, *Journal of Plasma Physics* 75(1): 35–51. <http://dx.doi.org/10.1017/S0022377808007307>
- Nickelson, L., *et al.* 2007. *Atvirieji cilindriniai girotropiniai bangolaidžiai*. Vilnius: Technika. 245 p. <http://dx.doi.org/10.3846/1344-M>
- Zhang, Q., *et al.* 2009. Slow wave propagation in a dielectric cylindrical waveguide with anisotropic metamaterial cladding, in *Microwave Conference 2009, APMC 2009, Asia Pacific*, 7–10 December, 2009, Singapore, 1242–1245. <http://dx.doi.org/10.1109/APMC.2009.5384439>
- Zhang, Q., *et al.* 2011. Slow-light propagation in a cylindrical dielectric waveguide with metamaterial cladding, *Journal of Physics D: Applied Physics* 44(2011): 1–6. <http://dx.doi.org/10.1088/0022-3727/44/47/475103>

INVESTIGATION OF GYROELECTRIC WAVEGUIDES WITH ANISOTROPIC DIELECTRIC LAYER

D. Plonis, V. Mališauskas

Abstract

In this paper the open, circular cross-section cylindrical gyroelectric p -GaAs (semiconductor-dielectric) waveguides with temperature-sensitive anisotropic dielectric layer are investigated. The gyroelectric phase shifters without anisotropic dielectric layer are not effective. The anisotropic layer increases the mode HE₁₁ differential phase shift to 1060° and 1250° , when temperature $T = (125\text{--}200) \text{ K}$, $N = 5 \cdot 10^{19}$ and $N = 10^{20} \text{ m}^{-3}$ respectively. Propagated mode HE₁₁ in gyroelectric p -GaAs waveguides, the attenuation coefficient increases, increasing the concentration of holes. The anisotropic dielectric layer reduces the mode attenuation, it is appropriate to create gyroelectric mode phase shifters with a lower hole concentration and anisotropic dielectric layer.

Keywords: gyroelectric waveguides, anisotropic dielectric layer, differential phase shift, mode attenuation coefficient.